

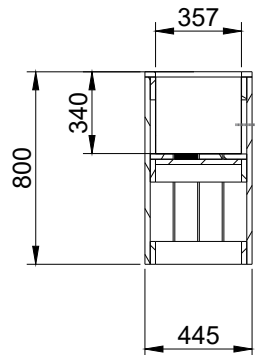
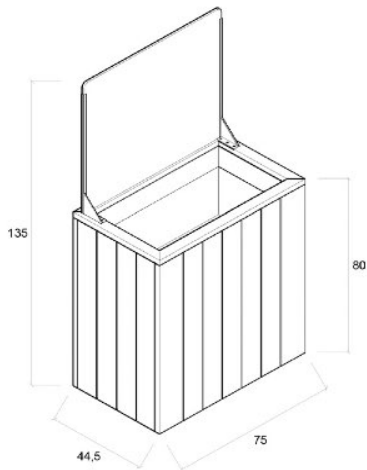
Jardineras separadoras Claustra

Jardinières diviseuses Claustra | Claustra divider planters

HORTALIA
CONTRACT

J75A44PH60 - Jardinera autoportante

Jardinière autoportante | Freestanding planter



75 l.
Capacidad (Litros)
Capacité (Liters)
Capacity (Litres)

Ficha Técnica | Fiche Technique | Data Sheet

Medidas | Dimensions | Size:

75 x 44,5 x 135cm

Material Jardinera | Matériel Planteur | Planter Material:

Madera de pino | Pinède | Pinewood

Material Paraviento | Matériau Coupe-vent | Windbreak Material:

Acero pintado por pulverización y policarbonato | Acier peint par pulvérisation et polycarbonate | Powder coated steel and polycarbonate

Tratamiento madera | Traitement du bois | Wood Treatment:

Autoclave Nivel 4 | Autoclave Niveau 4 | Autoclave Level 4

EAN:

8436562752989

Jardinera con doble fondo | Jardinière à double fond | Double bottom planter

Incluye sistema de anclaje al suelo | Comprend un système d'ancrage au sol | Includes ground anchoring system

Tornillería Torx de acero inoxidable | Vis Torx en acier inoxydable | Stainless steel Torx screws

Hortalia es una empresa con fábrica en Manresa comprometida, responsable y con conciencia medioambiental. Los productos están fabricados en madera de pino rojo proveniente de bosques de proximidad gestionados de manera sostenible. La madera está tratada para el exterior para que, con bajo mantenimiento, pueda permanecer años en el exterior sin necesidad de mantenimiento.

Hortalia is a company with a factory in Manresa that is committed, responsible and environmentally aware. The products are made of red pine wood from sustainably managed European forests. Given that the wood is treated for outdoor use, with minimum maintenance, it can remain outdoors for years without the need for heavy maintenance.

Hortalia est une entreprise disposant d'une usine à Manresa, engagée, responsable et soucieuse de l'environnement. Les produits sont fabriqués en bois de pin rouge provenant de forêts voisines gérées de manière durable. Le bois est traité pour l'extérieur afin que, avec peu d'entretien, il puisse rester à l'extérieur pendant des années sans avoir besoin d'entretien.